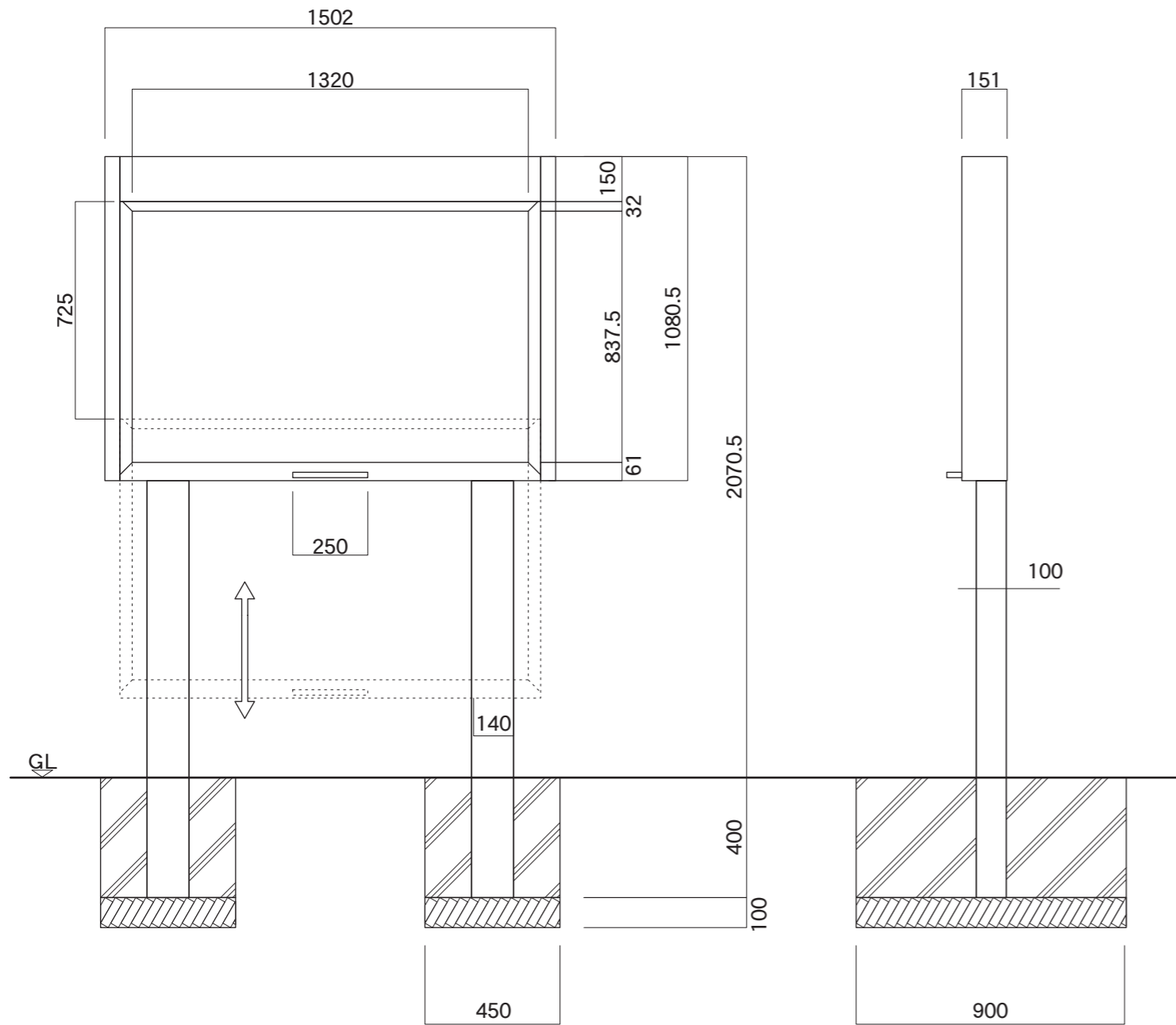
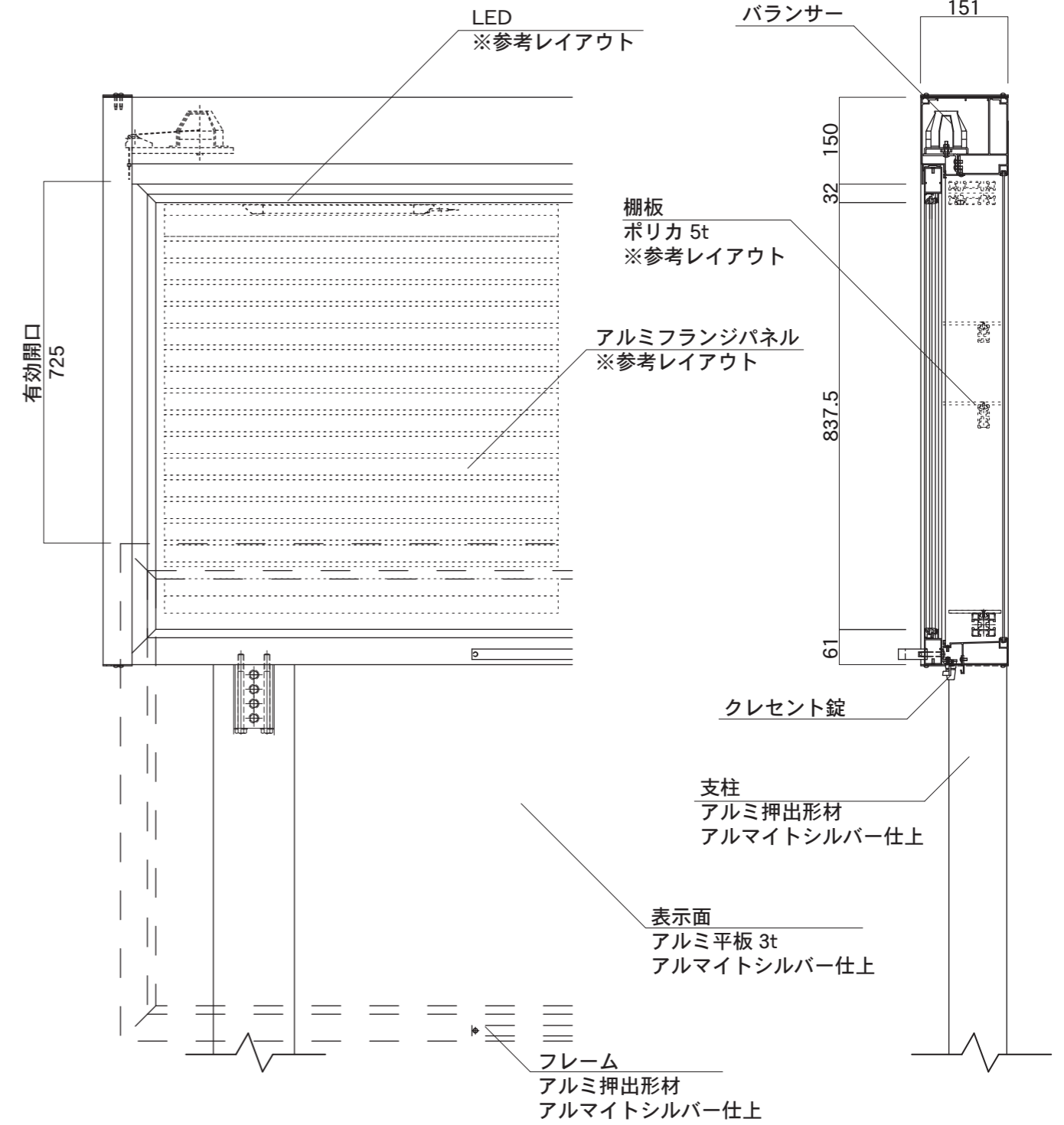
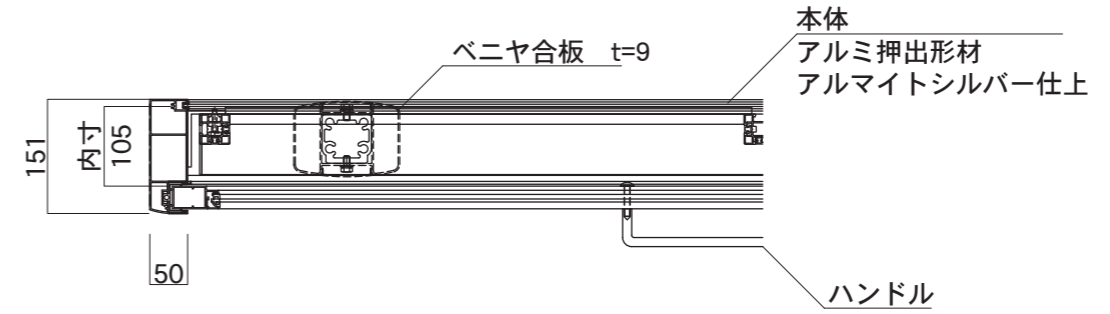


【平面図】



【正面図】

【側面図】



図面番号	図面名称	縮尺	承認	設計	担当
No.	SQUBAN	1/20・1/10			
	RGL-1510	設計年月日			